

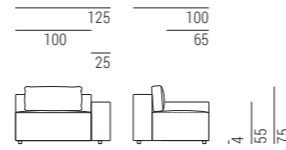
Fusto in legno massello e legno multistrato con cinghie elastiche intrecciate.
Imbottitura in poliuretano espanso con densità 40 Kg/m³ rivestito in dacron.
Seduta e schienale in poliuretano espanso con densità di 30 Kg/m³, rivestito in dacron.
Cuscini di schienale in piuma.
Rivestimento sfoderabile in tessuto, non sfoderabile in pelle e finta pelle.
Kit letto non disponibile.

*Carcasse en bois massif et multiplis muni de bandes élastiques entrecroisées et finie de mousse de polyuréthane d'une densité de 40 kg/m³ couverte de dacron.
Assise et dossier en mousse de polyuréthane d'une densité de 30 kg/m³, couverte de dacron.
Coussins de dossier en plumes.
Revêtement déhoussable en tissu, revêtement fixe en cuir et similcuir.
Pas disponible en canapé-lit.*

Frame made of solid wood and multi-ply wood with interwoven elastic straps, upholstered with polyurethane foam with density of 40 Kg/m³, covered with dacron.
Seat and back in polyurethane foam with density of 30 Kg/m³, covered with dacron.
Feather back cushions.
Removable fabric covers, fixed leather and artificial leather covers.
Sofa-bed is not available.

*Каркас из массива дерева и фанеры с переплетенными эластичными ремнями.
Набивка из пенополиуретана плотностью 40 кг/м³, покрытая дакроном.
Сиденье и спинка из пенополиуретана плотностью 30 кг/м³, покрыты дакроном.
Подушки спинки из пера.
Съемный чехол из ткани, несъемный чехол из кожи и искусственной кожи.
Комплект постели не поставляется.*

Das Gestell besteht aus Massiv- und Schichtholz, mit geflochtenen Gummigurten, gepolstert mit Polyurethan-Schaumstoff 40 Kg/m³, mit Dacron ummantelt.
Sitz und Rücken bestehen aus Polyurethan-Schaumstoff 30 Kg/m³, mit Dacron ummantelt.
Rückenkissen in Daune.
Abziehbare Stoffbezüge, feste Leder- und Kunstlederbezüge.
Als Bettsofa nicht verfügbar.



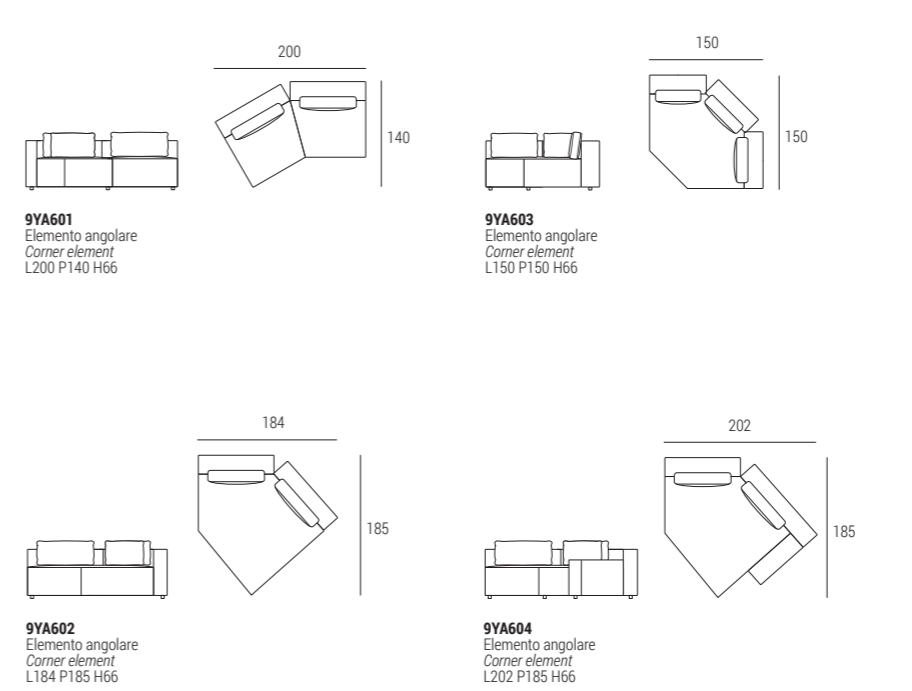
Elementi di seduta
Seat elements



Pouf
Ottomans



Elementi componibili
Modular elements



Tavolini
Tables

